



AVN 362 ZP/F60

Caméra IP IVS 1,3 méga PIXEL

H.264 56 LED IR extérieur

● PRESENTATION

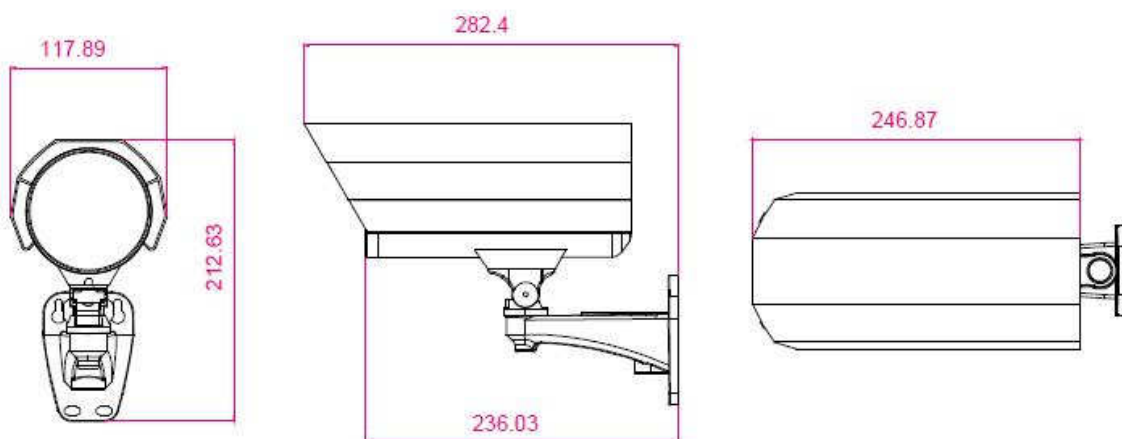
- Caméra IP IVS méga pixel H.264 de 56 LED IR extérieur.
- Surveillance à distance via GSM 3G (iPhone, Win Phone...) selon les conditions de connectivité (puissance du signal GSM et bande passante du FAI de DVR).
- Associé avec iPhone, il vous permet de faire contrôle tactile de Zoom, Pan, Tilt ou Point Chaud ainsi de lancer Scan, Smart Zoom ou Suivre de Visage dans champ de capture.
- Surveillance en réseau jusqu'à 10 connexions simultanément grâce au "VidéoViewer" logiciel fourni, Internet Explorer ou EagleEYES.
- Contrôle et surveillance de plusieurs équipements dans E-Map par logiciel CMS (centre de management du système) à distance jusqu'à 16 sites différents simultanément.
- Système IVS (Surveillance Vidéo Intelligente)
 - Barrière Virtuelle pour définir facilement la ligne d'alerte.
 - Comptage des Passagers avec une précision raisonnable.
 - Suivi de Visage sur Personne qui déclenche alerte de mouvement.

- Grande Diaphragme (F1,8) et Résolution en MEGE PIXEL donnent les images impressionnantes.
- Portée effective LED IR jusqu'à max. 25 mètres.
- Zoom Intelligent numérique (Smart ZOOM) zoom sur objet qui déclenche Alerte de mouvement.
- Ultime outil de Surveillance de NUIT grâce au Contrôle intelligent de la lumière (SLC -- Smart Light Control).



- Système de Surveillance en réseau complète, par exemple le logiciel CMS (centre de management du système), NAS (stockage à distance), NVR (enregistreur à distance), etc.
- Détection de mouvement et Notification d'alarme et d'événement.
- Norme IP67 de haute performance et moindre coût.

● DIMENSIONS



● SPECIFICATIONS TECHNIQUE

MODEL	AVN362 ZP/F60
■ Réseau	...
Format de Compression de Réseau	H264 / MPEG4 / MJPEG
Port LAN	RJ 45
Vitesse LAN	Ethernet 10 / 100 Base-T
Protocole supporté	DDNS, PPPoE, DHCP, NTP, SNTP, TCP/IP, ICMP, SMTP, FTP, HTTP, RTP, RTSP.
Résolution de Vidéo	SXGA, SXVGA, 720P, VGA, QVGA
Taux en FRAME	NTSC: 30 ; PAL: 25
Nombre d'utilisateur en ligne	10 utilisateurs MAX.
Sécurité	Accès de plusieurs niveaux d'utilisateurs par mot de passe.
Logiciel de gestion sur Internet	VideoViewer sous licence fournie (permet de contrôler jusqu'à 16 sites différents simultanément). ou par IE, FireFOX pour une connexion à point.
■ Caméra	...
Capteur d'image	MOS 1/3" couleur (méga PIXEL)
Nombre de Pixels	1280 (H) X 1024 (V)
Illumination Minimum.	0,2 Lux sans LED 0 Lux sur 11 mètre (si LED activée)
Vitesse d'obturateur	1/60 (1/50) à 1/60,000 sec.
Rapport signal / bruit	> 48 dB (contrôle automatique de gain désactivé)
Lentille	f6,0 mm
Diaphragme	F 1.8
Angle de visualisation	62°
LED infrarouge	56 LEDs
Portée effective LED IR	25 mètres max.
Contrôle jour et nuit	IR Shift automatique
Balance des Blancs	ATW
Indice d'étanchéité	IP67
Source d'alimentation	DC12V / 1.5A
Consommation	1000 mA (± 10%)
Température fonctionnelle	-20°C ~ 40°C (-4°F~104°F)

■ Autres	...
Surveillance à distance par téléphone portable GSM 3G	iPhone, Win Phone, BlackBerry et Symbian
Détection de mouvement	Oui
Smart Light Control	Oui
Smart Zoom numérique	Oui
Pan / Tilt / Zoom numérique	Oui
Barrière Virtuelle	Oui
Comptage des Passagers	Oui
Suivi de Visage	Oui
Notification d'alarme et d'évènement	Téléchargement d'image à travers un FTP et E-Mail.
Equipements min. pour connecter à distance sur Internet	<ul style="list-style-type: none"> - Pentium P4 1,3 GH min. ou en AMD équivalent - 256 Mo de mémoire RAM min.. - Carte graphique AGP, Direct Draw, 32 Mo RAM. - Windows Vista, XP, Serveur 2000, ME, 98, équipé de DirectX 9,0 ou plus. - Internet Exploreur 6,x ou plus.

* Les produits et caractéristiques peuvent être modifiés sans préavis.

** Tolérance des dimensions: ±5mm